

OADR 20I6585/S14F

Laser Distanz Sensor

Laser distance sensor

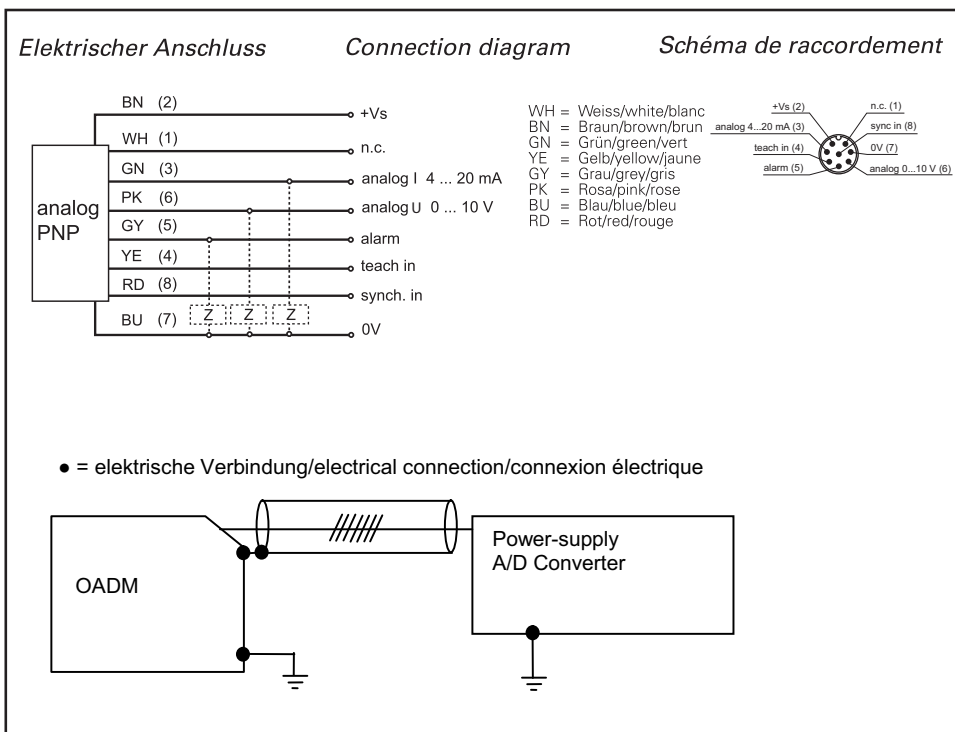
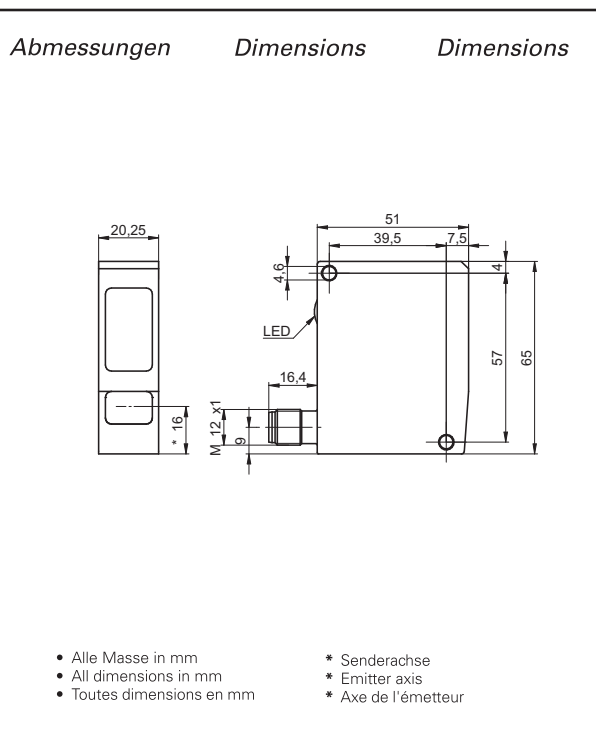
Détecteur laser de distance



11040830



Baumer Electric AG · CH-8501 Frauenfeld
Phone +41 (0)52 728 1122 · Fax +41 (0)52 728 1144



<p>Canada Baumer Inc. CA-Burlington, ON L7M 4B9 Phone +1 (1)905 335-8444</p>	<p>Italy Baumer Italia S.r.l. IT-20090 Assago, MI Phone +39 (0)2 45 70 60 65</p>
<p>China Baumer (China) Co., Ltd. CN-201612 Shanghai Phone +86 (0)21 6768 7095</p>	<p>Singapore Baumer (Singapore) Pte. Ltd. SG-339412 Singapore Phone +65 6396 4131</p>
<p>Denmark Baumer A/S DK-8210 Aarhus V Phone +45 (0)8931 7611</p>	<p>Sweden Baumer A/S SE-56133 Huskvarna Phone +46 (0)36 13 94 30</p>
<p>France Baumer SAS FR-74250 Fillinges Phone +33 (0)450 392 466</p>	<p>Switzerland Baumer Electric AG CH-8501 Frauenfeld Phone +41 (0)52 728 1313</p>
<p>Germany Baumer GmbH DE-61169 Friedberg Phone +49 (0)6031 60 07 0</p>	<p>United Kingdom Baumer Ltd. GB-Watchfield, Swindon, SN6 8TZ Phone +44 (0)1793 783 839</p>
<p>India Baumer India Private Limited IN-411038 Pune Phone +91 20 2528 6833/34</p>	<p>USA Baumer Ltd. US-Southington, CT 06489 Phone +1 (1)860 621-2121</p>

Technische Daten	Technical data	Données techniques	
Messbereich	Measuring range	Plage de mesure	100...600 mm
Min. Teach-in Bereich	min. Teach-in range	Plage de mesure min. par Teach-in	> 10 mm
Auflösung (matt weisse Keramik)	Resolution (matt white ceramic)	Résolution (céramique blanche mate)	0.015...0.67 mm
Linearitätsabweichung (matt weisse Keramik)	Linearity error (matt white ceramic)	Déviation de linéarité (céramique blanche)	±0.05... ±2.0 mm
Lichtquelle	Light source	Source de lumière	pulsed red laser diode
Ansprechzeit	Response time	Temps d'activation	< 900 µs
Analogausgang	Analog output	Sortie analogique	4...20 mA / 0...10 VDC
Alarm	Alarm	Alarme	red LED
Betriebsanzeige	Power indicator	Affichage de fonctionnement	green LED
Verschmutzungsanzeige	Soiled lens indicator	Contrôle d'encrassement	red LED
Betriebsspannungsbereich Vs (UL-Class 2)	Voltage supply range Vs (UL-Class 2)	Plage de tension Vs (UL-Class 2)	12 - 28 VDC
Stromaufnahme max. (ohne Last)	current consumption max. (no load)	Consommation max. (sans charge)	< 100 mA
Kurzschlussfest	Short circuit protection	Protégé contre courts-circuits	ja / yes / oui
Verpolungsfest	Reverse polarity protection	Protégé contre inversion de polarité	ja / yes / oui *
Arbeitstemperaturbereich	Operating temperature range	Température en service	0...+50 °C
Schutzklasse	Protection class	Classe de protection	IP 69K

* nur Betriebsspannung / voltage supply only / plage de tension

Technische Änderungen vorbehalten / Technical specifications subject to change / Sous réserve de modifications techniques

Allg. Sicherheitsbestimmungen
 General safety instructions
 Instructions générales de sécurité

VORSICHT

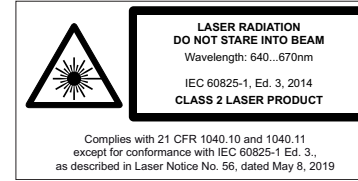
Laserstrahl nie auf ein Auge richten.
 Es empfiehlt sich, den Strahl nicht ins Leere laufen zu lassen, sondern mit einem matten Blech oder Gegenstand zu stoppen.

CAUTION

Do not point the laser beam towards someone's eye. It is recommended to stop the beam by a mat object or metal sheet.

ATTENTION

Ne dirigez jamais le faisceau vers un oeil.
 Il est conseillé de ne pas laisser le faisceau se propager librement mais de l'arrêter au moyen d'un objet de surface mate.



- Aus Lasersicherheitsgründen muss die Spannungsversorgung dieses Sensors abgeschaltet werden, wenn die ganze Anlage oder Maschine abgeschaltet wird.
- Laser regulations require the power of the sensor to be switched off when turning off the whole system this sensor is part of.
- Pour des raisons de sécurité, l'alimentation de ce détecteur laser doit être coupée en cas d'arrêt total du système incorporant ce détecteur.

Montage

Hinweis zur Elektromagnetischen Verträglichkeit:
 Sensor geerdet montieren und geschirmtes Anschlusskabel verwenden.

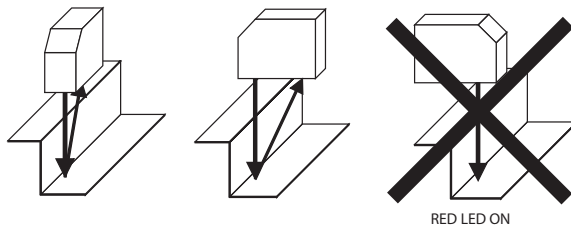
Mounting

Note to electromagnetic compatibility:
 Connect the sensor housing to earth potential.
 Use shielded connecting cables.

Montage

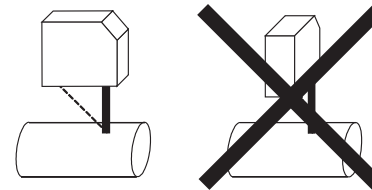
Note à la compatibilité électromagnétique:
 Connecter le boîtier du détecteur au potentiel de terre.
 Utiliser des câbles de raccordement blindés.

Stufen
 Steps
 Gradients

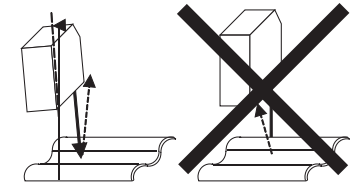


RED LED ON

Runde, glänzende Oberflächen
 Round glossy surfaces
 Surfaces ronds brillantes



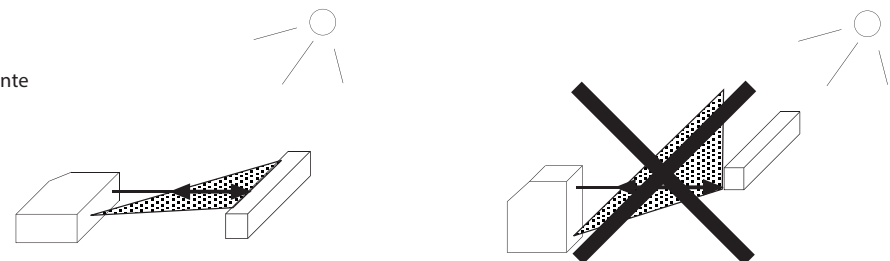
Glänzende Oberflächen
 Glossy surfaces
 Surfaces brillantes



Unterschiedlich reflektierende Oberflächen
 Different reflection of surfaces
 Surfaces différemment réfléchissantes



Einwirkung Fremdlicht
 Effect of ambient light
 Influence lumière ambiante

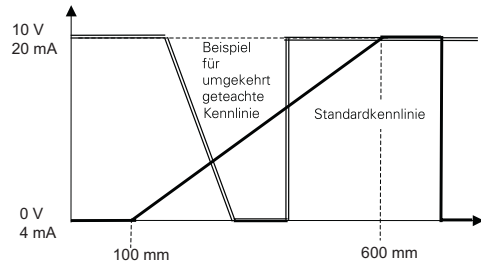
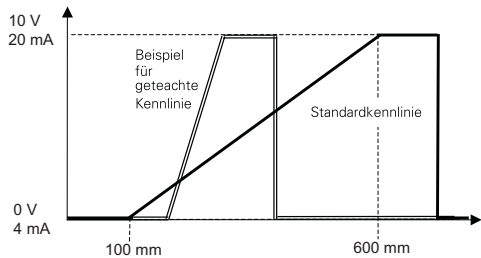


Die vollständige Bedienungsanleitung finden Sie auf unserer Homepage. www.baumer.com

Teachmodus

Jeder Sensor wird mit dem im Datenblatt angegebenen Messbereich ausgeliefert. Das Teachen dient dazu, den Messbereich auf kleinere Grenzen einzustellen und so die Auflösung und Linearität zu optimieren. Der Strom-, resp. der Spannungsausgang erhält dadurch eine neue Kennlinie. Es werden immer 2 Abstände geteacht.

- Der erste Abstand entspricht 0 V bzw. 4 mA, der zweite Abstand entspricht 10 V bzw. 20 mA.
- Die geteachten Punkte bestimmen den Anfang und das Ende des neuen Messbereiches (liegen somit innerhalb des Messbereiches).
- Der Sensor kann mindestens 10'000 mal geteacht werden.
- Der Fabrikzustand kann jederzeit wieder hergestellt werden.
- Der Sensor kann über die Leitung geteacht werden.
- Beim Teachen wird die rote LED für das Teach-Feedback benutzt.
- Die rote LED auf der Rückseite des Sensors und der Alarmausgang zeigen im Normalbetrieb an, ob ein Objekt im Messbereich ist oder nicht.

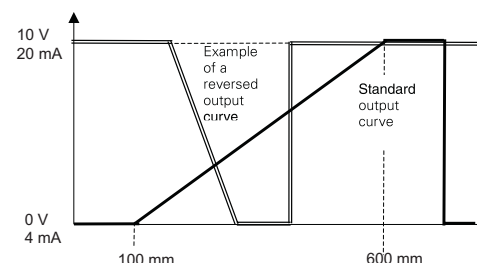
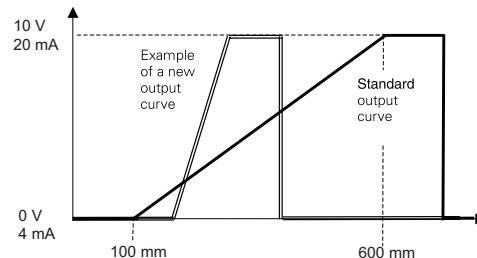


The complete manual is available on our homepage. www.baumer.com

Teach-in

Every sensor is delivered with the factory setup (max. measuring range). The teach-in feature was designed to choose a smaller range within the nominal measuring range for optimizing the resolution and linearity. Output current, voltage and alarm output adapt to the new range. Two positions must be taught.

- The first teach-in position aligns with 0 V (or 4 mA), the second position aligns with 10 V (or 20 mA)
- These teach-in positions are always just at the border of the new range (inside the measuring range)
- The sensor may be taught more than 10,000 times in its lifetime
- The sensor can always be reset to the factory settings
- The sensor may be taught via the external teach input
- During the teach-in process, the red LED provides a feedback
- The red LED on the back side of the sensor indicates "run" mode if an object is within the measuring range.

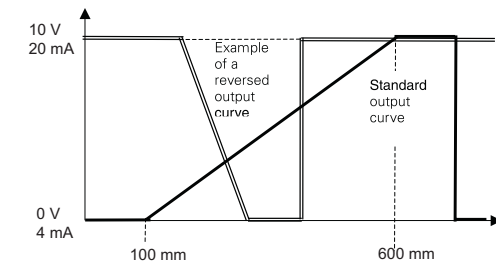
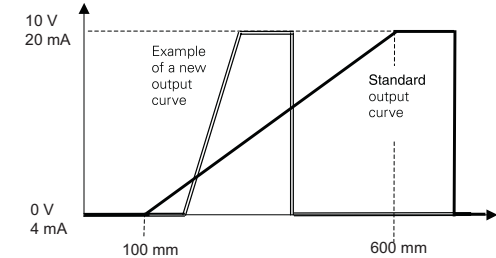


Le manuel complet est disponible sur notre page d'accueil. www.baumer.com

Teach-in

Chaque détecteur est livré accompagné d'une fiche technique où la plage de mesure est indiquée. L'opération d'apprentissage sert à régler les limites de la plage de mesure sur des valeurs inférieures aux valeurs définies afin d'optimiser la résolution et la linéarité. La sortie en courant, respectivement la sortie en tension, se voit attribuer une nouvelle courbe caractéristique. 2 distances sont toujours apprises.

- La première distance correspond à 0V resp. 4 mA, la seconde distance à 10 V resp. 20 mA.
- Les seuils ainsi appris déterminent le début et la fin de la nouvelle plage de mesure (et se trouvent à l'intérieur de la plage de mesure).
- L'apprentissage du détecteur peut se faire, au moins, 10'000 fois.
- L'état d'usine peut être rétabli en tout temps.
- L'apprentissage du détecteur peut se faire au moyen de la connexion externe Teach.
- Lors de l'opération d'apprentissage, la LED rouge et la sortie d'alarme sont utilisés pour les informations en retour de l'apprentissage (Teach-Feedback).
- La LED rouge située à l'arrière du détecteur et la sortie d'alarme indiquent, en service normal, si un objet ou non est présent à l'intérieur de la plage de mesure.



Messbereich teachen:

1. Teach-in Modus starten: Teach-in Leitung >5 sek mit +VS verbinden, bis die rote LED blinkt.
2. Jetzt das Messobjekt auf die Grenze des Messbereichs setzen, bei welcher der Sensor 0 V bzw. 4 mA ausgeben soll.
3. Teach-in Leitung kurz mit +VS verbinden; als Quittung leuchtet die rote LED für 3 Sekunden. Danach blinkt sie gleichmässig weiter.
4. Jetzt das Messobjekt auf die Grenze des Messbereichs setzen, bei welcher der Sensor 10 V bzw. 20 mA ausgeben soll.
5. Teach-in Leitung kurz mit +VS verbinden; als Quittung leuchtet die rote LED für 3 Sekunden. Danach geht sie aus und blinkt noch einmal kurz auf. Der Sensor ist jetzt wieder betriebsbereit.

Der neue Messbereich ist nun geteacht. Falls eine der beiden neuen Grenzen ausserhalb des max. Messbereichs war, oder die beiden Grenzen zu dicht beieinander waren, dann wird anstelle der 2. Quittung für 5 Sekunden ein Blinken der roten LED ausgegeben. Der Messbereich ist nicht geteacht. Er muss neu geteacht werden, wobei der minimale Teachbereich und der Messbereich zu berücksichtigen sind.

Fabrikzustand wiederherstellen:

1. Teach-in Leitung >15 sek mit +VS verbinden, bis die rote LED dauernd leuchtet.
2. Taste loslassen. Damit ist der Fabrikzustand (Standardmessbereich) wieder hergestellt.

Bemerkung:

Störimpulsunterdrückung: Fehlende Messungen werden bis zu 30 Messzyklen unterdrückt. Der Analogausgang hält seinen Wert in dieser Zeit

Teaching a new measuring range:

1. Starting Teach-in mode: connect the Teach-in input to +VS for >5 sec until the red LED starts flashing.
2. Place a target at the first new position of the measuring range. This is the position that will later produce 0 V (or 4 mA).
3. Connect the Teach-in input shortly to +VS. The LED will stop blinking and will stay on for about 3 sec to indicate that the first position has been stored. Then the LED will blink again.
4. Now place the target at the second position (the other end of the new range), which will produce 10 V (or 20 mA).
5. Connect the Teach-in input shortly to +VS. The LED will stop blinking and will stay on for about 3 sec to indicate that the second position has been stored. The LED will then turn off and blink once more. Now the sensor is ready to measure.

The new operating range is now set. If one of the new borders of the range was outside the standard range or the two positions were too close to each other, then the new settings are not valid. The sensor will respond with an extended blinking at the end of the teach procedure. The previous settings are still valid and the new settings are lost.

How to reset the factory settings:

1. Connect the Teach-in input to +VS for >15 sec until the red LED is ON without blinking.
2. Release the button. Factory settings have been restored to the sensor.

Remark:

Missed measurements up to 30 cycles will be suppressed. During this time the analog output stays on hold.

Apprentissage de la plage de mesure:

1. Démarrer le mode Teach-in: relier la connexion Teach-in >5 sec avec +Vs jusqu'à ce que la LED rouge clignote.
2. Placer maintenant l'objet de mesure à la limite de la plage de mesure pour laquelle le détecteur doit afficher une valeur de 0V respectivement 4 mA.
3. Connecter brièvement la connexion Teach-in avec +Vs; la LED rouge s'allume pendant 3 secondes comme confirmation. Ensuite, elle se remet à clignoter de façon régulière.
4. Maintenant, placer l'objet de mesure à la limite de la plage de mesure pour laquelle le détecteur doit afficher une valeur de 10V respectivement 20 mA.
5. Connecter brièvement la connexion Teach-in avec +Vs; la LED rouge s'allume pendant 3 secondes comme confirmation. Ensuite, elle s'éteint pour clignoter encore une fois brièvement. Le détecteur est maintenant à nouveau opérationnel.

La plage de mesure est maintenant réglée sur les nouvelles valeurs limites. Dans le cas où l'une des deux nouvelles limites se trouvait à l'extérieur de la plage de mesure maximum ou encore, si les deux limites avaient été choisies trop près l'une de l'autre, la LED rouge se met à clignoter pendant 5 secondes à la place de la seconde confirmation. La plage de mesure n'a pas été apprise. Il faut alors procéder à un nouvel apprentissage tout en respectant la plage d'apprentissage minimale et la plage de mesure.

Réinstaurer l'état départ d'usine:

1. Relier la connexion Teach-in >15 sec avec +Vs jusqu'à ce que la LED rouge reste constamment allumée.
2. Relâcher la touche. A la fin de cette procédure, l'état du détecteur au départ de l'usine a été rétabli (plage de mesure standard).

Remarques

Les mesures manquantes ne sont pas validées jusqu'à concurrence de 30 cycles. Durant cette période, la sortie analogique conserve sa valeur.