

# OM70-11220197

Distanz-Sensoren

Distance sensors

DéTECTEURS de mesure de distances

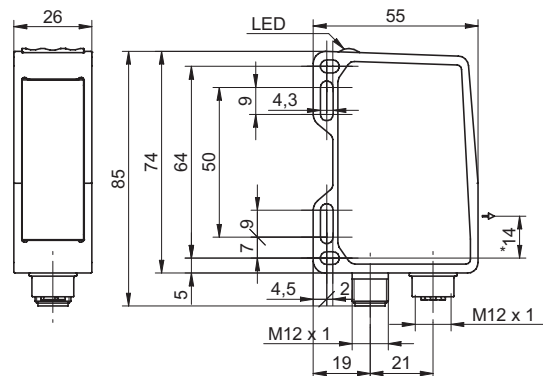


11220197



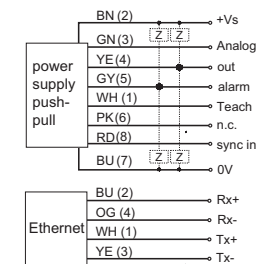
Baumer Electric AG · CH-8501 Frauenfeld  
Phone +41 (0)52 728 1122 · Fax +41 (0)52 728 1144

## Abmessungen Dimensions Dimensions



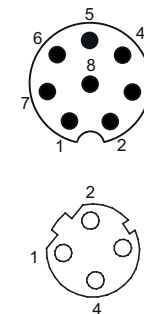
- Alle Maße in mm
- All dimensions in mm
- Toutes les dimensions en mm
- \* Senderachse
- \* emitter axis
- \* axe émetteur

## Elektrischer Anschluss Connection diagram Schéma de raccordement



<sup>1)</sup> Class 2, UL 1310, see FAQ

- BN = Braun/brown/brun
- GN = Grün/green/vert
- YE = Gelb/yellow/jaune
- GY = Grau/grey/gris
- WH = Weiss/white/blanc
- PK = Rosa/pink/rose
- RD = Rot/red/rouge
- BU = Blau/blue/bleu



- Vor dem Anschliessen des Sensors die Anlage spannungsfrei schalten.
- Disconnect power before connecting the sensor.
- Mettre l'installation hors tension avant le raccordement du détecteur.

- |   |  |
|---|--|
| <p><b>Canada</b><br/>Baumer Inc.<br/>CA-Burlington, ON L7M 4B9<br/>Phone +1 (1)905 335-8444</p>       | <p><b>Italy</b><br/>Baumer Italia S.r.l.<br/>IT-20090 Assago, MI<br/>Phone +39 (0)2 45 70 60 65</p>            |
| <p><b>China</b><br/>Baumer (China) Co., Ltd.<br/>CN-201612 Shanghai<br/>Phone +86 (0)21 6768 7095</p> | <p><b>Singapore</b><br/>Baumer (Singapore) Pte. Ltd.<br/>SG-339412 Singapore<br/>Phone +65 6396 4131</p>       |
| <p><b>Denmark</b><br/>Baumer A/S<br/>DK-8210 Aarhus V<br/>Phone +45 (0)8931 7611</p>                  | <p><b>Sweden</b><br/>Baumer A/S<br/>SE-56133 Huskvarna<br/>Phone +46 (0)36 13 94 30</p>                        |
| <p><b>France</b><br/>Baumer SAS<br/>FR-74250 Fillinges<br/>Phone +33 (0)450 392 466</p>               | <p><b>Switzerland</b><br/>Baumer Electric AG<br/>CH-8501 Frauenfeld<br/>Phone +41 (0)52 728 1313</p>           |
| <p><b>Germany</b><br/>Baumer GmbH<br/>DE-61169 Friedberg<br/>Phone +49 (0)6031 60 07 0</p>            | <p><b>United Kingdom</b><br/>Baumer Ltd.<br/>GB-Watchfield, Swindon, SN6 8TZ<br/>Phone +44 (0)1793 783 839</p> |
| <p><b>India</b><br/>Baumer India Private Limited<br/>IN-411038 Pune<br/>Phone +91 20 2528 6833/34</p> | <p><b>USA</b><br/>Baumer Ltd.<br/>US-Southington, CT 06489<br/>Phone +1 (1)860 621-2121</p>                    |

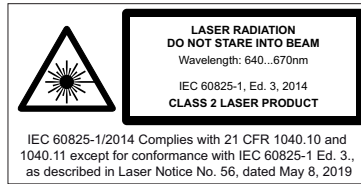
### Technische Daten

### Technical data

### Données techniques

Messdistanz Sd	100 ... 1000 mm	measuring distance Sd	100 ... 1000 mm	Distance de mesure Sd	100 ... 1000 mm
Sweet spot	500 mm	sweet spot	500 mm	sweet spot	500 mm
Strahlform	Punkt	beam type	point	Forme du faisceau	point
Messfrequenz	2000 Hz	measuring frequency	2000 Hz	Fréquence de mesure	2000 Hz
Betriebsspannungsbereich +Vs	15 ... 28 VDC	voltage supply range +Vs	15 ... 28 VDC	Plage de tension +Vs	15 ... 28 VDC
Stromaufnahme max. (ohne Last)	75 mA	current consumption max. (no load)	75 mA	Consommation max. (sans charge)	75 mA
verpolungsfest	ja, Vs zu GND	reverse polarity protection	yes, Vs to GND	Protégé contre inversion polarité	oui, Vs vers GND
kurzschlussfest	ja	short circuit protection	yes	Protégé contre courts-circuits	oui
Schnittstelle	Ethernet TCP/IP	interface	Ethernet TCP/IP	Interface	Ethernet TCP/IP
Fremdlichtsicherheit	< 100 kLux	ambient light immunity	< 100 kLux	Insensibilité à la lumière ambiante	< 100 kLux
Arbeitstemperatur	-10 ... +50 °C	operating temperature	-10 ... +50 °C	Température de fonctionnement	-10 ... +50 °C
Schutzart	IP 67	protection class	IP 67	Classe de protection	IP 67

*Allg. Sicherheitsbestimmungen*  
*General safety instructions*  
*Instructions générales de sécurité*



**VORSICHT**

Laserstrahl nie auf ein Auge richten.  
 Es empfiehlt sich, den Strahl nicht ins Leere laufen zu lassen, sondern mit einem matten Blech oder Gegenstand zu stoppen.

**CAUTION**

Do not point the laser beam towards someone's eye. It is recommended to stop the beam by a mat object or metal sheet.

**ATTENTION**

Ne dirigez jamais le faisceau vers un œil.  
 Il est conseillé de ne pas laisser le faisceau se propager librement mais de l'arrêter au moyen d'un objet de surface mate.

•Aus Lasersicherheitsgründen muss die Spannungsversorgung dieses Sensors abgeschaltet werden, wenn die ganze Anlage oder Maschine abgeschaltet wird.

•Laser regulations require the power of the sensor to be switched off when turning off the whole system this sensor is part of.

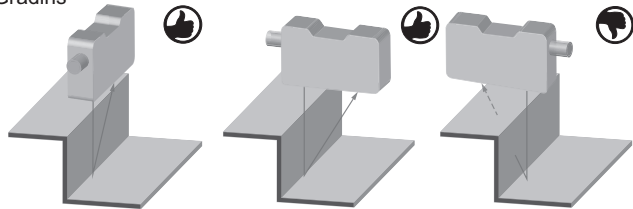
•Pour des raisons de sécurité, l'alimentation de ce détecteur laser doit être coupée en cas d'arrêt total du système incorporant ce détecteur.

*FAQ - Erklärungen zu Seite 1*  
*FAQ - Explanations for page 1*  
*FAQ - Déclarations à la page 1*

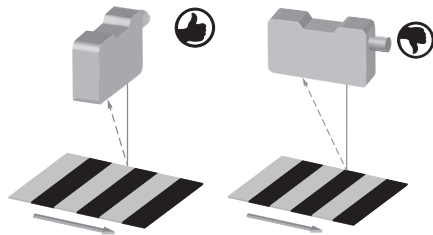
- 1) Netzteil nach UL 1310, Class 2 oder externe Absicherung durch eine UL anerkannte oder gelistete Sicherung mit max. 30VAC/3A oder 24VDC/4A.  
 Es wird ein 8-poliges, geschirmtes Anschlusskabel (Kabeldose) benötigt.
- 1) Voltage supply according UL 1310, Class2 or device shall be protected by an external R/C or listed fuse, rated max. 30VAC/3A or 24VDC/4A.  
 Required is an 8-pin shielded cable (cable box).
- 1) L'alimentation utilisée, couvre la classe 2 selon la norme UL 1310 ou appareil protégé en externe par un circuit R/C ou fusible UL à 30VAC/3A ou 24VDC/4A maximum.  
 Il s'agit d'un câble 8 broches blindé (décodeur) est nécessaire.

*Montagehinweise*  
*Mounting instructions*  
*Indications de montage*

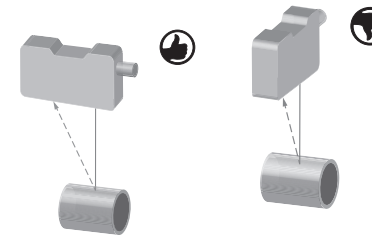
Stufen  
 Steps  
 Gradins



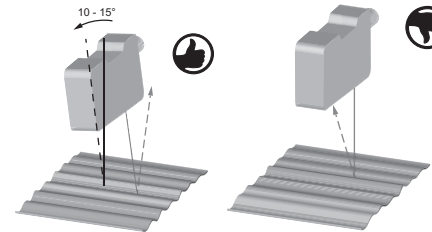
Unterschiedlich reflektierende Oberflächen  
 Different reflection of surfaces  
 Surfaces différemment réfléchissantes

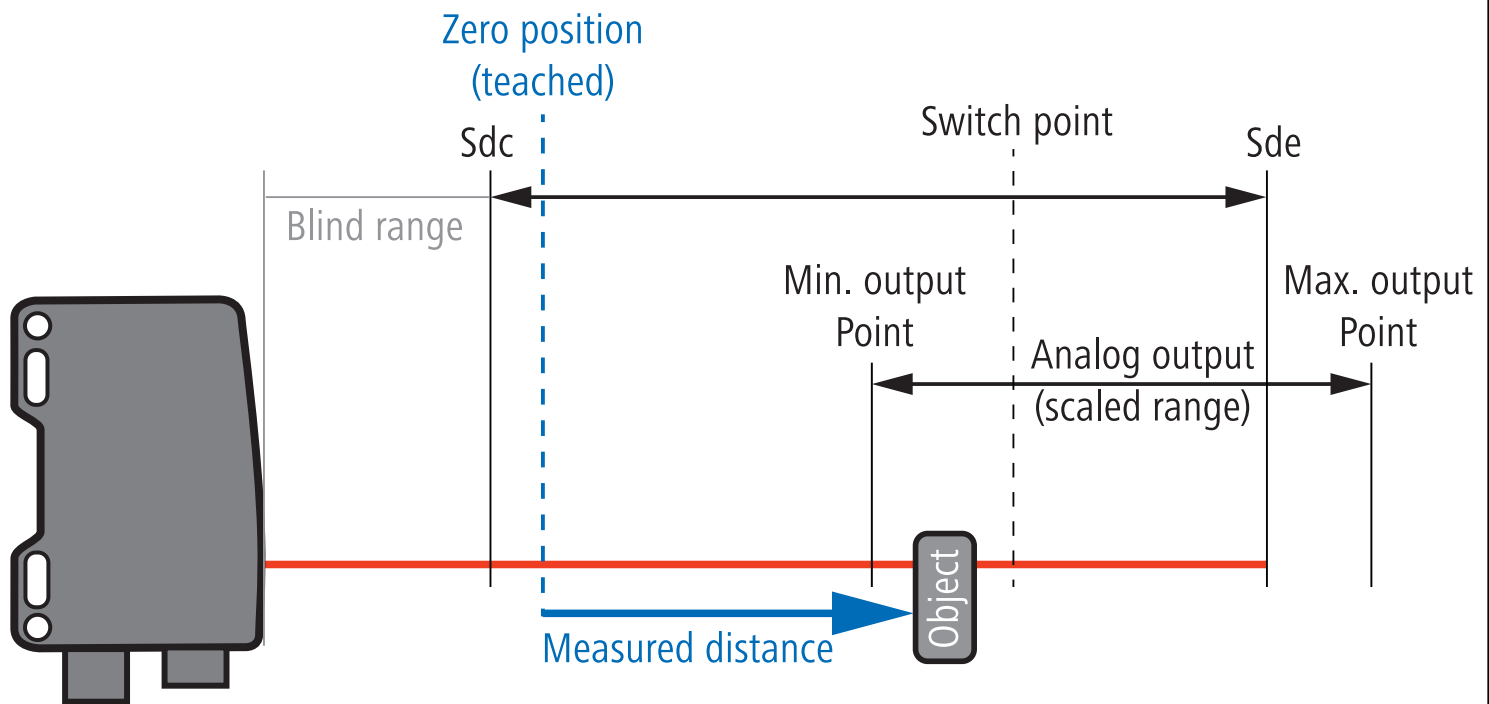
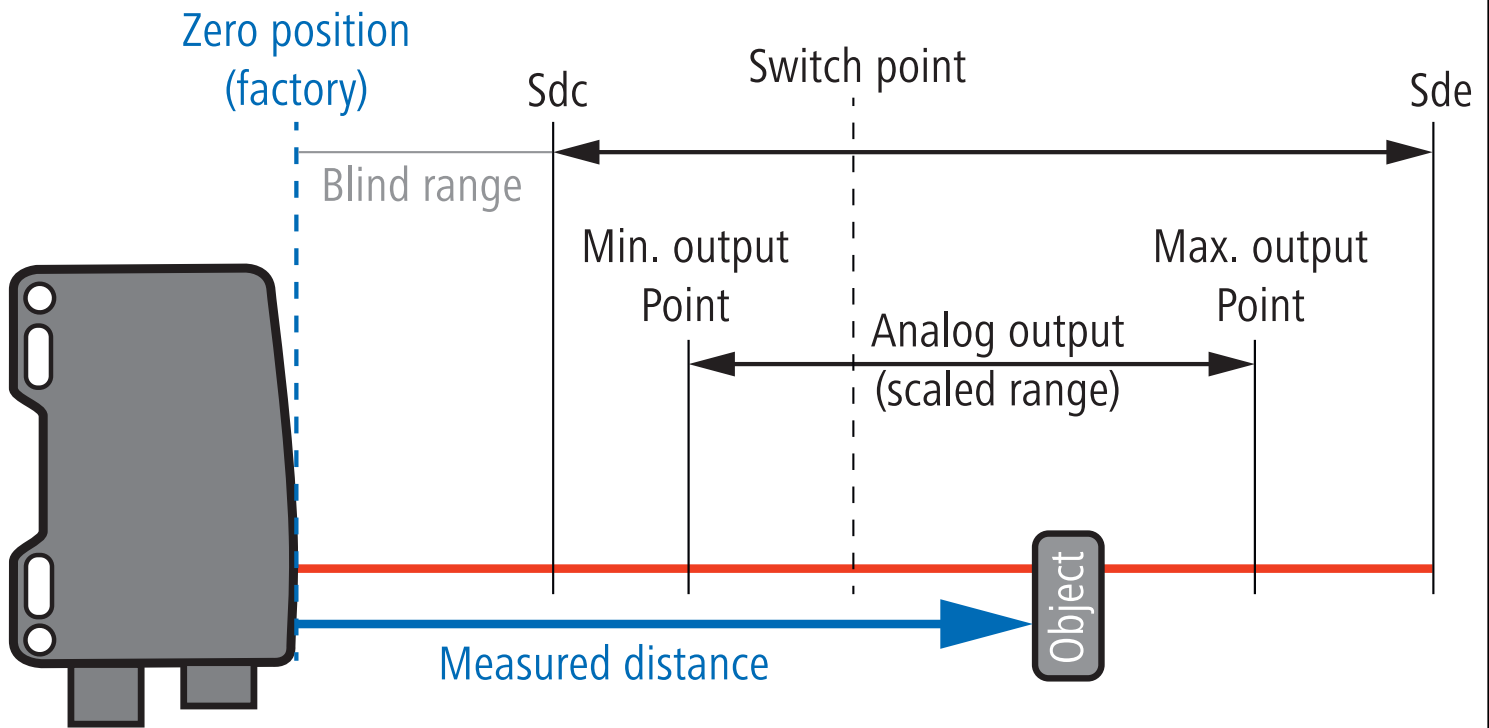


Runde, glänzende Oberflächen  
 Round glossy surfaces  
 Surfaces rondes brillantes



Glänzende Oberflächen  
 Glossy surfaces  
 Surfaces brillantes





- Die Nullpunkt Position kann eingelesen werden. Die Nullpunkt Position ist die Basis für die ausgegebene Distanz, den Analogwert und den Schaltausgang.
- The Zero Position can be taught. The Zero Position is base for the measuring distance, the analog value and the switch points.
- La position zéro peut être enseignée. La position zéro sert de base pour la distance de mesure, la valeur analogique et les points de commutation.