

OPDK 14P1903

Laser-Reflexions-
Lichtschranke mit
Polarisationsfilter

Retro-reflective
laser sensor with
polarization filter

Barrière réflex laser
avec filtres de
polarisation



11001303

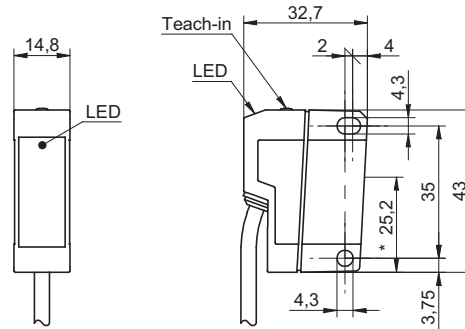
Baumer

Baumer Electric AG · CH-8501 Frauenfeld
Phone +41 (0)52 728 1122 · Fax +41 (0)52 728 1144

Abmessungen

Dimensions

Dimensions



- Alle Maße in mm
- All dimensions in mm
- Toutes les dimensions en mm

Elektrischer Anschluss

Connection diagram

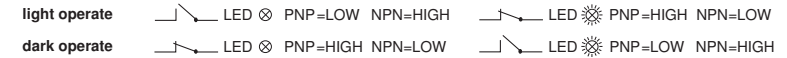
Schéma de raccordement



BN = Braun/brown/brun
WH = Weiss/white/blanc
BK = Schwarz/black/noir
BU = Blau/blue/bleu

object present

object not present



Dunkelschaltung / dark operate / com. sombre
Hellschaltung / light operate / com. claire

Objekt vorhanden / object present / objet présent
Objekt nicht vorhanden / object not present / objet pas présent

Canada

Baumer Inc.
CA-Burlington, ON L7M 4B9
Phone +1 (1)905 335-8444

Italy

Baumer Italia S.r.l.
IT-20090 Assago, MI
Phone +39 (0)2 45 70 60 65

China

Baumer (China) Co., Ltd.
CN-201612 Shanghai
Phone +86 (0)21 6768 7095

Singapore

Baumer (Singapore) Pte. Ltd.
SG-339412 Singapore
Phone +65 6396 4131

Denmark

Baumer A/S
DK-8210 Aarhus V
Phone: +45 (0)8931 7611

Sweden

Baumer A/S
SE-56133 Huskvarna
Phone +46 (0)36 13 94 30

France

Baumer SAS
FR-74250 Fillinges
Phone +33 (0)450 392 466

Switzerland

Baumer Electric AG
CH-8501 Frauenfeld
Phone +41 (0)52 728 1313

Germany

Baumer GmbH
DE-61169 Friedberg
Phone +49 (0)6031 60 07 0

United Kingdom

Baumer Ltd.
GB-Watchfield, Swindon, SN6 8TZ
Phone +44 (0)1793 783 839

India

Baumer India Private Limited
IN-411058 Pune
Phone +91 20 66292400

USA

Baumer Ltd.
US-Southington, CT 06489
Phone +1 (1)860 621-2121

www.baumer.com/worldwide

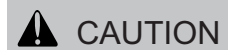
Hinweise

Notes

Notes



Laserstrahl nie auf ein Auge richten.
Es empfiehlt sich, den Strahl nicht ins Leere
laufen zu lassen, sondern mit einem matten
Blech oder Gegenstand zu stoppen.



Do not point the laser beam towards
someone's eye. It is recommended to
stop the beam by a mat object or mat
metal sheet.



Ne dirigez jamais le faisceau vers un oeil.
Il est conseillé de ne pas laisser le faisceau
se propager librement mais de l'arrêter au
moyen d'un objet de surface mate.

**CLASS 1 LASER
PRODUCT**

IEC 60825-1/2014
Complies with 21 CFR 1040.10 and
1040.11 except for conformance with
IEC 60825-1 Ed. 3., as described in
Laser Notice No. 56, dated May 8, 2019

Aus Lasersicherheitsgründen muss die Spannungsversorgung dieses Sensors abgeschaltet werden, wenn die ganze Anlage oder Maschine abgeschaltet wird.

Laser regulations require the power of the sensor to be switched off when turning off the whole system this sensor is part of.
Pour des raisons de sécurité, l'alimentation de ce détecteur laser doit être coupée en cas d'arrêt total du système incorporant ce détecteur.

Technische Daten

Technical data

Données techniques

OPDK 14P1903

Grenzreichweite Sn	Nominal range Sn	Limite de portée Sn	> 5,2m
Betriebsreichweite Sb	Actual range Sb	Portée de fonctionnement Sb	> 4,5m
Abstand des Laserfokus	Beam focal point	Plage du foyer du laser	100 mm
Betriebsspannungsbereich Vs (UL-Class 2)	Voltage supply range Vs (UL-Class 2)	Plage de tension Vs (UL-Class 2)	10 - 30 VDC
max. Stromverbrauch Mittelwert / Spitzenwert	max. supply current average / peak	Consommation Moyenne max. / Valeure de pointe	25 mA / 35 mA
max. Schaltstrom	max. switching current	Courant de sortie max.	100 mA
Spannungsabfall	Voltage drop	Tension résiduelle	≤ 2,2 VDC
Ansprechzeit	Response time	Temps d'activation	≤ 0,25 ms
Abfallzeit	Release time	Temps désactivation	≤ 0,25 ms
Kurzschlussfest	Short circuit protection	Protégé contre courts-circuits	ja / yes / oui
Verpolungsfest	Reverse polarity protection	Protégé contre inversion de polarité	ja / yes / oui
Betriebstemperatur	Temperature range	Température de service	-10...+50 °C
Schutzklasse	Protection class	Classe de protection	IP 67
max. Anzugsdrehmoment	max. tightening torque	Couple max. de serrage	0,8 Nm

Montage und Justage

Mounting

Montage

Montage und Zubehör

- Die Laser-Reflexions-Lichtschranke kann sowohl mit dem Befestigungswinkel Art.-Nr. 134964 oder direkt mit M4-Schrauben befestigt werden.
- Reflektor senkrecht zum Laserstrahl montieren, (±15° maximale Verkipfung).
- Bis 0,7 m Reflexfolie FTDF 020F020, ab 0,6 m Reflektor FTDR 017A027 verwenden.
- Die Reflexfolie FTDF 020F020 parallel oder quer zum Sensor ausrichten (Winkeltoleranz ± 5°).

Teach-in

Ein Teach-In wird durchgeführt durch:

- einen kurzen Tastendruck (< 1Sek.)
- einen kurzen „high-Pegel“ (< 1Sek.) am externen Teach-in Eingang (Pin2, WH); z.B. mit +Vs (Pin 1, BN) verbinden

Überprüfen des Empfangssignals

Zur Sicherheit kann die Stärke des Empfangssignal überprüft werden. Durch drücken und halten der Teach-in Taste zeigt die gelbe LED die Stärke des Empfangssignals an:

- Langsames blinken: wenig Signal
- Schnelles blinken: viel Signal
- LED dunkel: kein Signal

Durch loslassen der Teachtaste ist der Sensor wieder im „Run-Modus“

Betrieb

- Der Teach-Wert wird gespeichert und bleibt nach "power-off" erhalten.
- In den ersten 5 - 10 Min. nach Anlegen der Betriebsspannung muss eventuell ein Teach-in durchgeführt werden, um Temperaturänderungen zu kompensieren.
- Da der Sensor um z.B. Glas zu erkennen sehr empfindlich sein muss, kann er auf veränderte Verschmutzung ansprechen. Daher sollte öfters ein Teach-in durchgeführt werden.
- Es wird empfohlen, den Teach-in während jedem Maschinerzyklus einmalig durchzuführen.
- Zur Glaskantenerkennung ist es ideal, vor jeder zu erwartenden Kante ein Teach-in durchzuführen.
- Es wird empfohlen, die optische Achse des Sensors um 10° von der Senkrechte des zu erkennenden Objektes zu neigen.
- Zur Reinigung der Frontscheibe genügt i.a. ein sauberer (!), weicher und trockener Stofflappen. Bei starker Verschmutzung kann reiner Alkohol verwendet werden.

Mouting and accessoires

- The retro-reflective laser sensor can be mounted with either the mounting angle Nr. 134964 or directly by using M4 screws.
- Mount the reflector perpendicular to the laser beam (max. off-axis angle 15°)
- Use reflective foil FTDF 020F020 up to 0,7m and the reflector FTDR 017A027 from 0,6m upwards.
- Adjust the reflective foil FTDF 020F020 parallel or right angled to the sensor (angle tolerances ± 5°).

Teach-In is initiated by:

- holding down the button shortly (< 1 sec)
- applying a short "high signal" (< 1sec) to the external Teach-in input. E.g. connect (pin2, WH) with +Vs (pin 1, BN)

Checking the signal received:

For surety reasons the amplitude of the signal received can be checked. When continually holding down the Teach-button the yellow LED displays the amplitude of the signal received:

- Slow flashing: little signal
- Fast flashing: much signal
- LED dark: no signal

When releasing the Teach-button the sensor defaults into "run-mode"

Operation

- Teach-in value is saved and still available after "power-off".
- In order to compensate temperature drift a Teach-in has to be carried out during the first 5-10 minutes after applying the supply voltage.
- The sensor needs to be very sensitive f.e. in order to detect glass. In order to avoid detection of contamination on the surface it is recommended to occasionally repeat the Teach-in procedure.
- It is recommended to carry out the Teach-in for every program cycle of the logic controller.
- In order to detect glass edges it is advisable to carry out the Teach-in every time before an edge is expected.
- We recommend an off-axis angle of 10° from the sensor to the vertical reference line of the object to be detected.
- When cleaning the front window of the sensor use a clean (!), soft and dry cloth. In case of severe soiling the use of pure alcohol is recommended.

Montage et accessoires

- La barrière réflexe laser peut être montée avec l'équerre de fixation No. d'art. 134964 ou tout simplement avec des vis M4.
- Installez le réflecteur à angle droit par rapport au faisceau laser avec une tolérance d'inclinaison maximale de ±15°.
- Jusqu'à 0,7m utilisez la feuille de réflexion FTDF 020F020, au delà de 0,6 m utilisez le réflecteur FTDR 017A027.
- Alignez la feuille de réflexion FTDF 020F020 de façon parallèle ou perpendiculaire par rapport au capteur (tolérance angulaire ±5°).

Teach-in

Un Teach-in est initialisé comme suit:

- pressez brièvement la touche (< 1sec.)
- appliquez un bref un signal "haut-niveau" (< 1sec.) à l'entrée externe du Teach-in (Pin2, WH); p.ex. en la reliant avec +Vs (Pin 1, BN)

Vérification du signal de réception

Pour s'assurer du bon fonctionnement, l'amplitude du signal de réception peut être vérifiée. en pressant et en maintenant la touche Teach-in enfoncée, la LED jaune indique l'amplitude du signal de réception:

- clignotement lent: signal faible
- clignotement rapide: signal important
- LED obscure: aucun signal

Quand la touche Teach-in est relâchée, le détecteur est à nouveau en mode opérationnel.

Fonctionnement

- La valeur de Teach-in est sauvée dans une mémoire non-volatile, c.à.d. qu'après un "power-off" elle reste mémorisée.
- 5-10 min. après la mise en fonction du capteur, il vaut mieux de refaire un Teach-in à cause d'éventuels changements provoqués par l'augmentation de température.
- Pour la reconnaissance du verre, par exemple, le capteur doit être très sensible. Pour éviter que le capteur détecte un éventuel encrassement de la fenêtre frontale, il vaut mieux d'enclencher plus souvent un processus de Teach-in.
- On conseille d'enclencher un nouveau Teach-in à chaque cycle de machine.
- Pour la détection du bord d'une vitre, on conseille d'enclencher un processus de Teach-in avant chaque détection.
- On conseille aussi d'incliner l'axe optique du capteur de 10° de la perpendiculaire à l'objet à détecter.
- Le nettoyage de la fenêtre frontale se fait en général avec un chiffon propre(!), souple et sec. En cas d'encrassement tenace, on peut se servir d'alcool pur.