

OPDK 14P5901

Laser-Reflexions-
Lichtschranke mit
Polarisationsfilter

Retro-reflective
laser sensor with
polarization filter

Barrière réflex laser
avec filtres de
polarisation

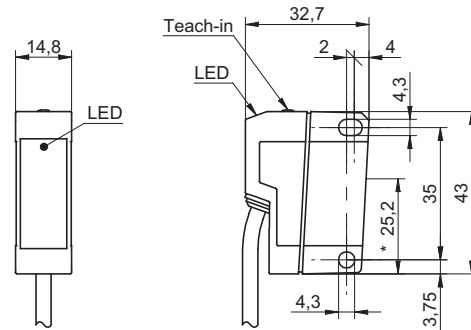


11001316

Baumer

Baumer Electric AG · CH-8501 Frauenfeld
Phone +41 (0)52 728 1122 · Fax +41 (0)52 728 1144

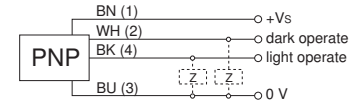
Abmessungen Dimensions Dimensions



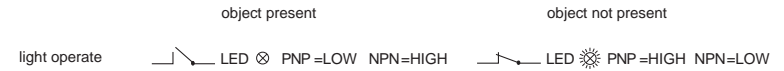
- Alle Masse in mm
- All dimensions in mm
- Toutes les dimensions en mm

- * Sender- und Empfängerachse
- * Emitter and receiver axis
- * Axe de l'émetteur et du récepteur

Elektrischer Anschluss Connection diagram Schéma de raccordement



BN = Braun/brown/brun
WH = Weiss/white/blanc
BK = Schwarz/black/noir
BU = Blau/blue/bleu



Dunkelschaltung / dark operate / com. sombre
Hellschaltung / light operate / com. claire

Objekt vorhanden / object present / objet présent
Objekt nicht vorhanden / object not present / objet pas présent

- Vor dem Anschliessen des Sensors die Anlage spannungsfrei schalten.
- Disconnect power before connecting the sensor.
- Mettre l'installation hors tension avant le raccordement du détecteur.

Canada

Baumer Inc.
CA-Burlington, ON L7M 4B9
Phone +1 (1)905 335-8444

Italy

Baumer Italia S.r.l.
IT-20090 Assago, MI
Phone +39 (0)2 45 70 60 65

China

Baumer (China) Co., Ltd.
CN-201612 Shanghai
Phone +86 (0)21 6768 7095

Singapore

Baumer (Singapore) Pte. Ltd.
SG-339412 Singapore
Phone +65 6396 4131

Denmark

Baumer A/S
DK-8210 Aarhus V
Phone: +45 (0)8931 7611

Sweden

Baumer A/S
SE-56133 Huskvarna
Phone +46 (0)36 13 94 30

France

Baumer SAS
FR-74250 Fillinges
Phone +33 (0)450 392 466

Switzerland

Baumer Electric AG
CH-8501 Frauenfeld
Phone +41 (0)52 728 1313

Germany

Baumer GmbH
DE-61169 Friedberg
Phone +49 (0)6031 60 07 0

United Kingdom

Baumer Ltd.
GB-Watchfield, Swindon, SN6 8TZ
Phone +44 (0)1793 783 839

India

Baumer India Private Limited
IN-411058 Pune
Phone +91 20 66292400

USA

Baumer Ltd.
US-Southington, CT 06489
Phone +1 (1)860 621-2121

www.baumer.com/worldwide

Technische Daten

Grenzreichweite Sn
Betriebsreichweite Sb
Abstand des Laserfokus
Betriebsspannungsbereich Vs (UL-Class 2)
max. Stromverbrauch Mittel- / Spitzenwert
max. Schaltstrom
Spannungsabfall
Ansprechzeit
Abfallzeit
Kurzschlussfest
Verpolungsfest
Betriebstemperatur
Schutzklasse
max. Anzugsdrehmoment

Technical data

Nominal range Sn
Actual range Sb
Beam focal point
Voltage supply range Vs (UL-Class 2)
max. supply current average / peak
max. switching current
Voltage drop
Response time
Release time
Short circuit protection
Reverse polarity protection
Temperature range
Protection class
max. tightening torque

Données techniques

Limite de portée Sn
Portée de fonctionnement Sb
Plage du foyer du laser
Plage de tension Vs (UL-Class 2)
Consommation moyenne / pointe max.
Courant de sortie max.
Tension résiduelle
Temps d'activation
Temps désactivation
Protégé contre courts-circuits
Protégé contre inversion de polarité
Température de service
Classe de protection
Couple max. de serrage

11,0 m
10,0 m
400 mm
10 - 30 VDC
25 mA / 35 mA
100 mA
≤ 2,2 VDC
≤ 0,25 ms
≤ 0,25 ms
ja / yes / oui
ja / yes / oui
-10...+50°C
IP 67
0,8 Nm



Laserstrahl nie auf ein Auge richten.
Es empfiehlt sich, den Strahl nicht ins Leere
laufen zu lassen, sondern mit einem matten
Blech oder Gegenstand zu stoppen.



Do not point the laser beam towards
someone's eye. It is recommended to
stop the beam by a mat object or mat
metal sheet.



Ne dirigez jamais le faisceau vers un oeil.
Il est conseillé de ne pas laisser le faisceau
se propager librement mais de l'arrêter au
moyen d'un objet de surface mate.

**CLASS 1 LASER
PRODUCT**

IEC 60825-1/2014
Complies with 21 CFR 1040.10 and
1040.11 except for conformance with
IEC 60825-1 Ed. 3., as described in
Laser Notice No. 56, dated May 8, 2019

Teach-in Abläufe
Teach-in procedures
Procédures de Teach-in

Static
Teach-in



Teach-in Ablauf mit Taste

1. Teach-in Modus starten:
Taste ca. 2 sek drücken, bis die gelbe LED blinkt
 2. Sensor auf Reflektor ausrichten und Taste kurz drücken
 3. Objekt zwischen Sensor und Reflektor platzieren und Taste kurz drücken
- Schritt 2 und 3 können auch getauscht werden.

Teach-in Feedback

- a) LED brennt ca. 2 sek / Ausgang (BK, Pin 4) ist für ca. 2 sek auf +VS Pegel:
- Der Teach-in Ablauf wurde erfolgreich durchgeführt
- b) LED blinkt ca. 2 sek schnell (20Hz) / Ausgang (BK, Pin 4) ist für ca. 2 sek auf 0V Pegel:
- Die Differenz zwischen den Teach-Punkten ist zu klein für eine sichere Anwendung.
- Der Sensor wurde an der Bereichsgrenze eingelernt

Einstellen der maximalen Empfindlichkeit

Teach-in Vorgang ohne Reflektor und ohne Objekt durchführen.

Der Teach-in Vorgang muss innerhalb 60 sek ausgeführt werden, sonst wechselt der Sensor mit der alten Einstellung in den Betriebsmodus zurück.

Teach-in process with Teach-in button

1. To start Teach-in mode:
press the button 2 sec until the yellow LED starts blinking
 2. Adjust the sensor to the reflector and press the button
 3. Place the object between the sensor and the reflector and press the button
- Step 2 and 3 can be changed.

Teach-in feedback

- a) LED is on for 2 sec / output (BK, Pin 4) switches for 2 sec to+Vs:
- The Teach-in process was ok
- b) LED is flashing for 2 sec (20 Hz) / output (BK, Pin 4) switches for 2 sec to 0V:
- The difference between the two Teach-in values is too small, the application is not safe
- The sensor was taught beyond its sensing range

Teach-in maximum sensitivity

Go through the hole Teach-in process without a reflector and without an object.

The Teach-in process has been finished within 60 sec, otherwise the sensor goes back to the run-mode with its old values.

Teach-in procès avec bouton

1. Commencer le Teach-in mode:
presser le bouton pendant env. 2sec, jusque la LED jaune clignote.
 2. Ajuster le détecteur vers le réflecteur et presser le bouton
 3. Placer l'objet entre le détecteur et le réflecteur et presser le bouton
- Etape 2 et 3 peut être changée.

Teach-in Feedback

- a) La LED s'allume pour env. 2sec / sortie (BK, Pin 4) change au +VS pour env. 2 sec:
- Le Teach-in procès est ok
- b) La LED clignote vite (20Hz) pour env. 2 sec / sortie (BK, Pin 4) change au 0V pour env. 2 sec:
- La différence entre les valeurs de Teach-in est trop petit, l'application n'est pas sûr
- Le détecteur a été lecturer au limite de la portée

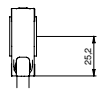
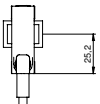
Teach-in de la sensibilité maximum

Executer le Teach-in procès sans réflecteur et sans objet.

Le procès Teach-in est à terminer entre 60 sec, autrement le détecteur change au run-mode avec ces vieux valeurs.

FAQ

Montage



Die Laser-Reflexlichts-Lichtschranke kann sowohl mit dem Befestigungswinkel Art.-Nr. 134964 oder direkt mit M4-Schrauben befestigt werden.
Reflektor senkrecht ($\pm 15^\circ$ maximale Verkippung) zum Laserstrahl montieren.
Reflexfolie, Art.-Nr. 128299 und 119414 parallel oder quer zum Sensor ausrichten (Winkeltoleranz $\pm 5^\circ$), siehe Skizze links.
Zur Reinigung der Frontscheibe genügt i.a. ein sauberer (!), weicher und trockener Stofflappen. Bei starker Verschmutzung kann reiner Alkohol verwendet werden.

Mounting

The retro-reflective laser sensor can be directly installed using the through holes provided for M4 screws or with the mounting bracket 134964.
Install reflector right-angled to laser beam, ($\pm 15^\circ$ maximum tilt angle).
Align reflector 128299 and 119414 parallel or right angled to sensor (angle tolerances $\pm 5^\circ$), see drawing left.
When cleaning the front window of the sensor use a clean (!), soft and dry cloth. In case of severe soiling the use of pure alcohol is recommended.

Montage

La barrière réflex laser peut être monté avec l'équerre de fixation art. nr. 134964 ou tout simplement avec des vis M4.
Installez le réflecteur à angle droit par rapport au faisceau laser avec une tolérance d'inclinaison maximale de $\pm 15^\circ$.
Alignez les réflecteurs art. nr. 128299 et 119414 de façon parallèle ou perpendiculaire par rapport au capteur (tolérance angulaire $\pm 5^\circ$), voir dessin de gauche.
Le nettoyage de la fenêtre frontale se fait en général avec un chiffon propre (!), souple et sec. En cas d'encrassement tenace, on peut se servir d'alcool pur.