

OR18.TL-11157829

Einweg-Lichtschranken

Through beam sensors

Barrières simples



11157829



Baumer

Baumer Electric AG · CH-8501 Frauenfeld
Phone +41 (0)52 728 1122 · Fax +41 (0)52 728 1144

Canada
Baumer Inc.
CA-Burlington, ON L7M 4B9
Phone +1 (1)905 335-8444

China
Baumer (China) Co., Ltd.
CN-201612 Shanghai
Phone +86 (0)21 6768 7095

Denmark
Baumer A/S
DK-8210 Aarhus V
Phone +45 (0)8931 7611

France
Baumer SAS
FR-74250 Fillinges
Phone +33 (0)450 392 466

Germany
Baumer GmbH
DE-61169 Friedberg
Phone +49 (0)6031 60 07 0

India
Baumer India Private Limited
IN-411038 Pune
Phone +91 20 2528 6833/34

Italy
Baumer Italia S.r.l.
IT-20090 Assago, MI
Phone +39 (0)2 45 70 60 65

Singapore
Baumer (Singapore) Pte. Ltd.
SG-339412 Singapore
Phone +65 6396 4131

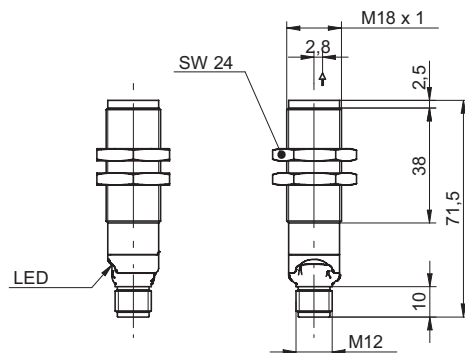
Sweden
Baumer A/S
SE-56133 Huskvarna
Phone +46 (0)36 13 94 30

Switzerland
Baumer Electric AG
CH-8501 Frauenfeld
Phone +41 (0)52 728 1313

United Kingdom
Baumer Ltd.
GB-Watchfield, Swindon, SN6 8TZ
Phone +44 (0)1793 783 839

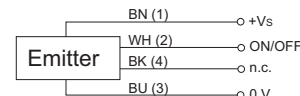
USA
Baumer Ltd.
US-Southington, CT 06489
Phone +1 (1)860 621-2121

Abmessungen Dimensions Dimensions

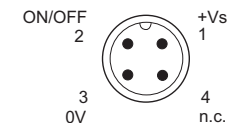


- Alle Masse in mm
- All dimensions in mm
- Toutes les dimensions en mm

Elektrischer Anschluss Connection diagram Schéma de raccordement



BN = Braun/brown/brun
WH = Weiss/white/blanc
BK = Schwarz/black/noir
BU = Blau/blue/bleu



¹⁾ Class 2, UL 1310, see FAQ

CLASS 1 LASER PRODUCT

IEC 60825-1/2014
Complies with 21 CFR 1040.10 and 1040.11 except for conformance with IEC 60825-1 Ed. 3., as described in Laser Notice No. 56, dated May 8, 2019

- Vor dem Anschliessen des Sensors die Anlage spannungsfrei schalten.
- Disconnect power before connecting the sensor.
- Mettre l'installation hors tension avant le raccordement du détecteur.

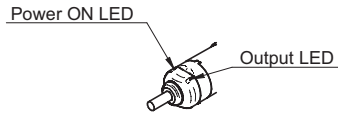
Technische Daten

Technical data

Données techniques

Grenzreichweite S _n	60 m	nominal range S _n	60 m	Limite de portée S _n	60 m
Betriebsreichweite S _b	55 m	actual range S _b	55 m	Portée de service S _b	55 m
Betriebsspannungsbe- reich +Vs ¹⁾	10 ... 30 VDC	voltage supply range +Vs ¹⁾	10 ... 30 VDC	Plage de tension +Vs ¹⁾	10 ... 30 VDC
Stromaufnahme max. (ohne Last)	45 mA	current consumption max. (no load)	45 mA	Consommation max. (sans charge)	45 mA
Stromaufnahme mittel	35 mA	current consumption typ.	35 mA	Courant absorbé moyen	35 mA
verpolungsfest	ja	reverse polarity protection	yes	Protégé contre inversion polarité	oui
Arbeitstemperatur	-10 ... +55 °C	operating temperature	-10 ... +55 °C	Température de fonctionnement	-10 ... +55 °C
Schutzart	IP 67	protection class	IP 67	Classe de protection	IP 67

LED



LED Anzeigen LED indication Indication LED

Output:

Die gelbe LED signalisiert, Ausgang ist geschaltet

The yellow LED ON indicates that the output status is closed

La LED jaune allumée indique l'état de la sortie fermé

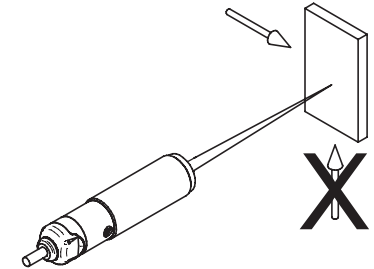
Power ON:

Grüne LED (Betriebsanzeige)

Green LED (operating indication)

LED verte (détecteur en fonctionnement)

Montage Mounting Montage



Teach-in

Montieren Sie den Sender und Empfänger gegenüberliegend. Drehen Sie den Trimmer auf Maximum. Ermitteln Sie durch vertikale und horizontale Bewegung die Einschaltpunkte (gelbe LED geht an) und fixieren dann den Sensor zentrisch zwischen den Einschaltpunkten. Falls notwendig, Empfindlichkeit mittels Trimmer reduzieren um sehr kleine Objekte zu detektieren. Die Ausrichtung wird verbessert wenn diese Prozedur mehrmals wiederholt wird, während die Empfindlichkeit jeweils zurückgenommen wird.

Position the sensors on opposite sides. Turn the sensitivity trimmer to maximum: moving the sensor both vertically and horizontally, determine the power ON and OFF points of the OUTPUT LED and then mount the sensor in the middle of the points defined. If necessary, reduce sensitivity using the trimmer, in order to detect very small targets. In order to improve alignment, repeat the procedure detailed above whilst progressively reducing the sensitivity.

Placer les capteurs sur des côtés opposés. Régler le trimmer de la sensibilité au maximum. En déplaçant le capteur dans la direction verticale et horizontale, déterminer les points d'allumage et d'extinction de la LED de sortie, fixer le capteur au centre entre les points relevés. Le cas échéant, réduire la sensibilité au moyen du trimmer approprié, pour repérer des objets très petits. En vue d'améliorer l'alignement, refaire la procédure décrite ci-dessus, en réduisant progressivement la sensibilité.

FAQ

• Was bedeutet ON/OFF?

Der Testeingang ON/OFF unterbricht die Sendepulse des Senders und ermöglicht dadurch eine Systemkontrolle. Test+ muss dazu mit +Vs verbunden werden.

• What is ON/OFF?

The TEST input can be used to inhibit the emitter and verify that the system is correctly operating. ON/OFF has to be connected to +Vs.

• Qu'est-ce ON/OFF?

L'entrée ON/OFF peut être utilisée en vue de désactiver l'émetteur et de vérifier le bon fonctionnement du système. ON/OFF raccordé à +Vs.

• Netzteil nach UL 1310, Class 2?

oder externe Absicherung durch eine UL anerkannte oder gelistete Sicherung mit max. 30VAC/3A oder 24VDC/4A.

• Voltage supply according UL 1310, Class2?

or device shall be protected by an external R/C or listed fuse, rated max. 30VAC/3A or 24VDC/4A

• L'alimentation utilisée, couvre la classe 2 selon la norme UL 1310?

Ou appareil protégé en externe par un circuit R/C ou fusible UL à 30VAC/3A ou 24VDC/4A maximum.

Zubehör Accessories Accessoires

Sensofix Serie 18 RD
Sensofix Serie 18 RD
Sensofix Serie 18 RD
10151658

