

# U500.DA0-11127346

Ultraschall Distanz messende  
 Sensoren

Ultrasonic distance measuring  
 sensors

Détecteurs de mesure de distances

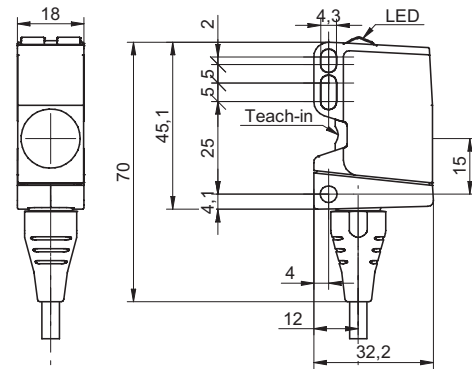


11127346

**Baumer**

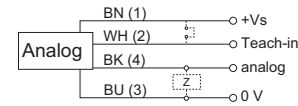
Baumer Electric AG · CH-8501 Frauenfeld  
 Phone +41 (0)52 728 1122 · Fax +41 (0)52 728 1144

**Abmessungen    Dimensions    Dimensions**



- Alle Masse in mm
- All dimensions in mm
- Toutes les dimensions en mm

**Elektrischer Anschluss    Connection diagram    Schéma de raccordement**



BN = Braun/brown/brun  
 WH = Weiss/white/blanc  
 BK = Schwarz/black/noir  
 BU = Blau/blue/bleu

<sup>1)</sup> Class 2, UL 1310, see FAQ

Der Sensor verfügt über einen adaptiven Ausgang. D.h., der Sensor detektiert automatisch, ob er Strom oder Spannung liefern soll. Hierzu wird beim Anschliessen der elektrischen Spannung die Last gemessen: Ist die Last hochohmig (>10 kOhm) wird der Spannungsausgang aktiviert, ansonsten der Stromausgang.

The sensor has an adaptive output. This means that the sensor recognizes automatically whether it should deliver current or voltage. This is done by measuring the electrical load during startup, if the load is high impedance (>10 kOhm) the voltage output is activated, otherwise the current output.

Le détecteur possède une sortie d'adaptation. Cela signifie que le détecteur reconnaît automatiquement s'il doit délivrer un courant ou une tension. Cela se fait par la mesure de la charge électrique lors du démarrage, si la charge est haute impédance (>10 kOhm) la sortie de tension est activé, autrement la sortie du courant est activé.

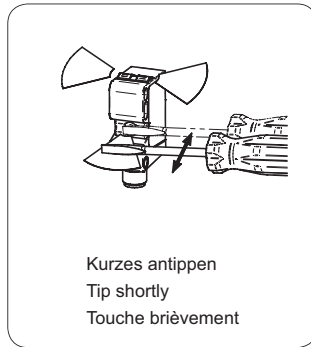
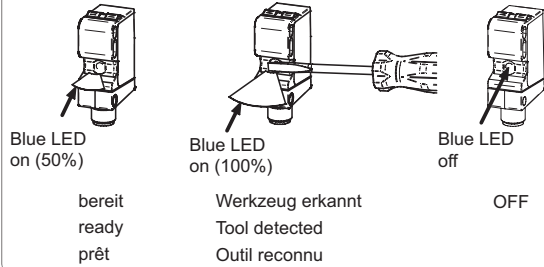
- Vor dem Anschliessen des Sensors die Anlage spannungsfrei schalten.
- Disconnect power before connecting the sensor.
- Mettre l'installation hors tension avant le raccordement du détecteur.

<b>Canada</b> Baumer Inc. CA-Burlington, ON L7M 4B9 Phone +1 (1)905 335-8444	<b>Italy</b> Baumer Italia S.r.l. IT-20090 Assago, MI Phone +39 (0)2 45 70 60 65
<b>China</b> Baumer (China) Co., Ltd. CN-201612 Shanghai Phone +86 (0)21 6768 7095	<b>Singapore</b> Baumer (Singapore) Pte. Ltd. SG-339412 Singapore Phone +65 6396 4131
<b>Denmark</b> Baumer A/S DK-8210 Aarhus V Phone +45 (0)8931 7611	<b>Sweden</b> Baumer A/S SE-56133 Huskvarna Phone +46 (0)36 13 94 30
<b>France</b> Baumer SAS FR-74250 Fillinges Phone +33 (0)450 392 466	<b>Switzerland</b> Baumer Electric AG CH-8501 Frauenfeld Phone +41 (0)52 728 1313
<b>Germany</b> Baumer GmbH DE-61169 Friedberg Phone +49 (0)6031 60 07 0	<b>United Kingdom</b> Baumer Ltd. GB-Watchfield, Swindon, SN6 8TZ Phone +44 (0)1793 783 839
<b>India</b> Baumer India Private Limited IN-411038 Pune Phone +91 20 2528 6833/34	<b>USA</b> Baumer Ltd. US-Southington, CT 06489 Phone +1 (1)860 621-2121

<b>Technische Daten</b>		<b>Technical data</b>		<b>Données techniques</b>	
Erfassungsbereich Sd	100 ... 1000 mm	scanning range sd	100 ... 1000 mm	Plage de détection Sd	100 ... 1000 mm
Erfassungsbereich Startwert Sdc	100 ... 1000 mm	scanning range close limit Sdc	100 ... 1000 mm	Plage de détection valeur initiale Sdc	100 ... 1000 mm
Erfassungsbereich Endwert Sde	100 ... 1000 mm	scanning range far limit Sde	100 ... 1000 mm	Plage de détection valeur finale Sde	100 ... 1000 mm
Temperaturdrift	< 2 % von Objekt-distanz So	temperature drift	< 2 % of distance to target So	Dérive en température	< 2 % de distance d'objet So
Einschalt drift	kompensiert nach 15 Min.	power-up drift	compensated after 15 min.	Dérive de l'alimentation	compensée après 15 min
Betriebsspannungsbereich +Vs <sup>1)</sup>	12 ... 30 VDC	voltage supply range +Vs <sup>1)</sup>	12 ... 30 VDC	Plage de tension +Vs <sup>1)</sup>	12 ... 30 VDC
Ausgangsschaltung	Spannungs- / Stromausgang	output circuit	voltage - / current output	Circuit de sortie	Sortie tension / courant
kurzschlussfest	ja	short circuit protection	yes	Protégé contre courts-circuits	oui
verpolungsfest	ja, Vs zu GND	reverse polarity protection	yes, Vs to GND	Protégé contre inversion polarité	oui, Vs vers GND
Arbeitstemperatur	-25 ... +65 °C (+60 °C Strom-modus)	operating temperature	-25 ... +65 °C (+60 °C current mode)	Température de fonctionnement	-25 ... +65 °C (+60 °C mode courant)
Lagertemperatur	-40 ... +75 °C	storage temperature	-40 ... +75 °C	Température en magasin	-40 ... +75 °C

Technische Änderungen vorbehalten    Technical specifications subject to change    Sous réserve de modifications techniques

## qTeach Status



## Allgemeine Hinweise

- qTeach verriegelt 5 min nach dem Einschalten, die blaue LED erlischt.
- Im Teachmodus wechselt der Ausgang auf 0 V.
- Im Normalbetrieb muss die Teachleitung auf 0 V gelegt werden
- Für externe Teach-in, Teachleitung entsprechend mit +Vs verbinden.
- Externer Teach-in ist immer möglich (keine Verriegelung).

qTeach Video: [www.baumer.com](http://www.baumer.com)

## General information

- qTeach locks 5 min after switching on, the blue LED turns off.
- In teach mode the output changes to 0 V.
- In normal mode the teach wire is set to 0 V.
- For external teach-in, connect teach wire correspondingly to +Vs.
- External teach-in is always possible (no locking).

## Remarques générales

- qTeach se verrouille 5 min après l'enclenchement, la LED bleue s'éteint.
- En mode Teach, la sortie passe à 0 V.
- En fonctionnement normal, la connexion Teach doit être placée sur 0 V.
- Pour le Teach-in externe, raccorder en conséquence la connexion Teach à +Vs.
- Le Teach-in externe est possible tous le temps (pas de verrouille-ment).

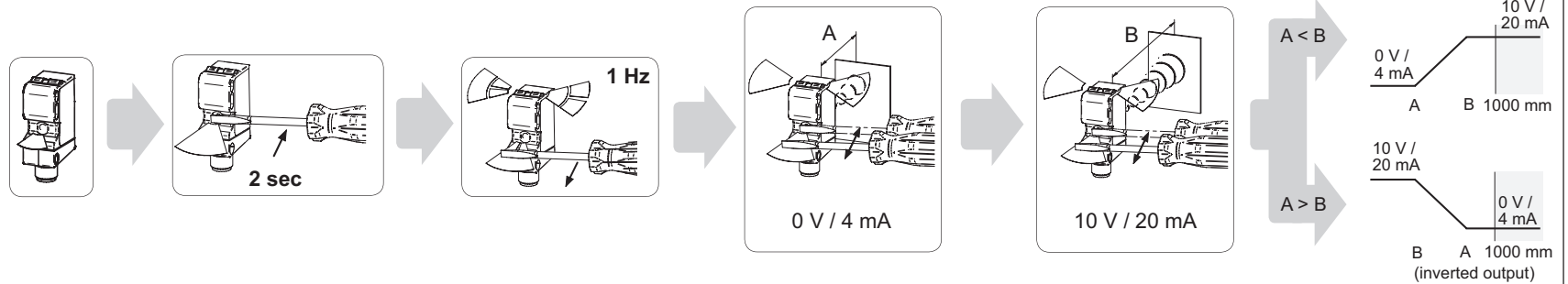
## Sensor output

### Erfassungsbereich Scanning range Plage de détection

Anpassung des Erfassungsbereichs zwischen Objektdistanz A und B.

Adjustment of scanning range to distances of objects A and B.

Ajustement de la plage de détection à des distances d'objets A et B.



### Rückstellung Factory reset Remise à l'état initial

Der Sensor liefert 0 V / 4 mA für Objekte bei 100 mm und 10 V / 20 mA für Objekte bei 1000 mm. Zwischen 100 mm und 1000 mm ist der Ausgang linear.

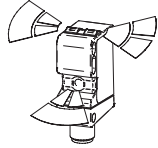
The sensor output is set that it delivers 0 V / 4 mA at 100 mm and 10 V / 20 mA at 1000 mm. Between 100 mm and 1000 mm is the output linear.

Le capteur présente une sortie de 0 V / 4 mA pour les objets à 100 mm et de 10 V / 20 mA pour les objets à 1000 mm. Entre 100 mm et 1000 mm, la sortie est linéaire.

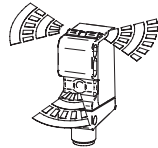


# U500.DA0-11127346

## Blinkmodi Flashing modes Modes de clignotement



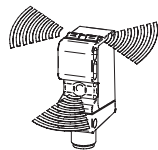
Blinken 1 Hz  
Flashing 1 Hz  
Clignotement 1 Hz



Blinken 2 Hz  
Flashing 2 Hz  
Clignotement 2 Hz



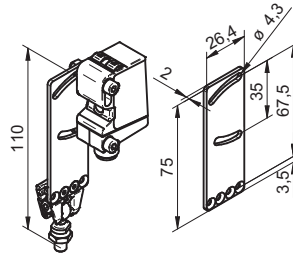
Blinken 4 Hz  
Flashing 4 Hz  
Clignotement 4 Hz



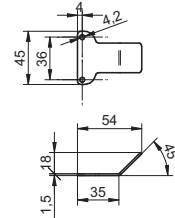
Blinken 8 Hz  
Flashing 8 Hz  
Clignotement 8 Hz

## Zubehör Accessories Accessoires

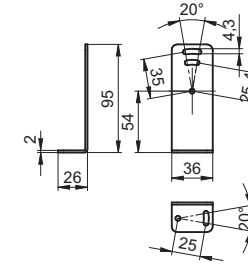
Sensofix  
Sensofix  
Sensofix  
Art. No: 11099942



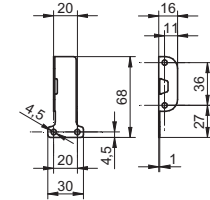
Schall-Umlenkwinkel  
Sonic beam deflector  
Equerre à renvoi d'angle  
Art. No: 11111163



Montagewinkel  
Mounting bracket  
Support de montage  
Art. No: 11092246

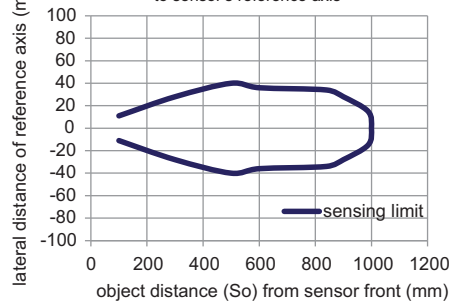


Montagewinkel  
Mounting bracket  
Support de montage  
Art. No: 11111164



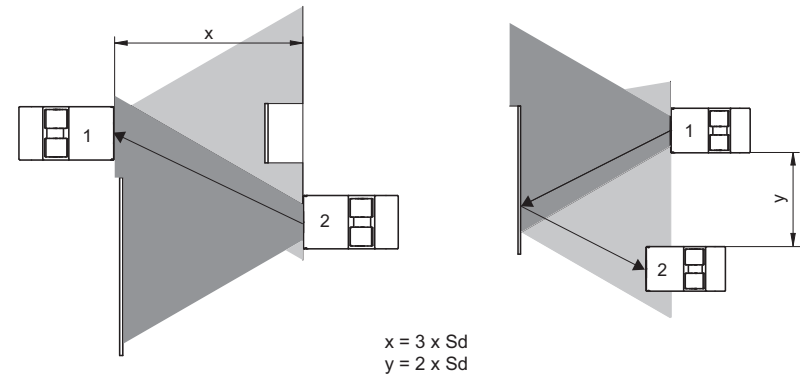
## Typical sonic cone profile

standard target with 30 x 30 mm, directed rectangular to sensor's reference axis



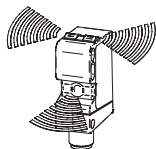
## Montage Mounting Montage

Mindestabstand zwischen  
zwei Sensoren  
Minimal distance between  
two sensors  
Distance minimale entre  
deux capteurs



## Farben LED Colors LED Couleurs LED

gelb  
yellow  
jaune



grün  
green  
vert

blau  
blue  
bleu

## LED Anzeigen LED indication Indication LED

Grün leuchtet: Betriebsspannung liegt an  
Grün blinkt kurz: Kurzschluss am Schaltausgang  
Gelb leuchtet: Objekt erkannt  
Gelb blinkt mit 8 Hz: Stärke des empfangenen Signals ist grenzwertig, Ausgang unverändert  
Blau leuchtet schwach (50%): qTeach bereit  
Blau leuchtet stark (100%): Werkzeug erkannt  
Alle LEDs blinken mit 8 Hz: qTeach nicht erfolgreich, Einstellung des Sensors unverändert

Green is lit: power is on  
Green flashes briefly: short-circuit at voltage output  
Yellow is lit: object detected  
Yellow flashes briefly with 8 Hz: Amplitude of signal is at the lower limit, the output is not changed  
Blue is lit weakly (50%): qTeach ready  
Blue is lit strongly (100%): tool detected  
All LEDs flash with 8 Hz: qTeach not successful, setup of sensor is unchanged

Vert allumé: présence d'une alimentation électrique  
Vert clignotant rapidement: court-circuit sur la sortie de commutation  
Jaune allumé: objet détecté  
Jaune clignotant à 8 Hz: l'intensité du signal reçu est limite, sortie inchangée  
Bleu faiblement éclairé (50%): qTeach opérationnel  
Bleu fortement éclairé (100%): outil reconnu  
Toutes les LED clignotant à 8 Hz: échec de qTeach, réglage inchangé du capteur

## FAQ • Wie kann der Ausgang von 0..10 V zu 4..20 mA gewechselt werden?

Wenn der Sensor an eine Last mit grosser Impedanz (>10 kOhm) angeschlossen wird, arbeitet er im Spannungsmodus mit 0..10 V, bei kleiner Impedanz im Strommodus mit 4..20 mA. Die Art des Sensorausgangs kann gewechselt werden, indem zuerst der Sensor spannungsfrei geschaltet wird und danach die Last entsprechend angepasst wird.

### • Wie muss der Lastwiderstand gewählt werden?

- Lastwiderstand für Spannungsmodus: >10 kOhm
- Lastwiderstand für Strommodus:  $<(Vs-4,5 V)/0,02 A$

### • Was passiert beim Factory Reset?

Der Sensor liefert 0 V / 4 mA für Objekte bei 100 mm und 10 V / 20 mA für Objekte bei 1000 mm. Zwischen 100 mm und 1000 mm ist der Ausgang linear.

### • Wie funktioniert der qTeach via Leitung?

Identisch zum qTeach, indem die Teachleitung entsprechend mit +Vs verbunden wird.

### • Was bedeutet das Fehlerblinken (8 Hz) nach dem Einlernen?

Dies kann verschiedene Ursachen haben:

- die Signalreserve ist ungenügend (das eingelernte Objekt reflektiert zu wenig Schall)
- der Sensor wurde ausserhalb seines Einstellbereichs eingelernt (Objekt zu weit weg oder zu nahe, d.h. innerhalb des Blindbereichs)
- 2 Teachpunkte liegen zu nahe beieinander (Distanz muss grösser als 4% Sde sein)

### • Kann jedes ferromagnetische Werkzeug verwendet werden?

Ja. Aus Gründen der Funktionssicherheit empfiehlt sich ein Schlitz-Schraubendreher der Grösse 3 oder grösser.

### • Hat eine ferromagnetische Befestigung einen Einfluss auf den qTeach?

Nein. Wichtig ist, dass z.B. ein ferromagnetischer Montagewinkel vor dem Einschalten des Sensors angebracht ist. Der Sensor erkennt den ferromagnetischen Montagewinkel beim Einschalten als „Startbedingung“ und kann ganz normal mit einem ferromagnetischen Werkzeug bedient werden.

### • Kann der qTeach im laufenden Prozess durch ein ferromagnetisches Teil ausgelöst werden?

Der qTeach ist nur in den ersten 5 Minuten nach dem Einschalten aktiv. Beim Bedienen des qTeach in den ersten 5 Minuten nach dem Einschalten muss zudem ein Zeitschloss von zwei Sekunden überbrückt werden.

### • Wie empfindlich ist der Sensor auf ein Verkippen eines Objekts?

Die Empfindlichkeit gegen Verkippen eines Objekts ist abhängig von der Objektgeometrie und der Position, an der ein Objekt erkannt werden soll. Ein Verkippen kleiner als 2° toleriert der Sensor unter den meisten Bedingungen. Bei einer Reduktion des Messbereichs auf 500 mm können Verkippungen von ca. 5° toleriert werden, bei 250 mm ca. 10°.

### • Netzteil nach UL 1310, Class 2?

oder externe Absicherung durch eine UL anerkannte oder gelistete Sicherung mit max. 30VAC/3A oder 24VDC/4A.

### • How can the output be changed from 0..10 V to 4..20 mA?

If a sensor is connected to a high impedance load (>10 kOhm), the sensor acts as a voltage output with 0..10 V. The sensor output can be changed to a current output if firstly the power is shut down and secondly the sensor is connected to a low impedance load.

### • How must the electrical load be selected?

- Load for voltage mode: >10 kOhm
- Load for current mode:  $<(Vs-4,5 V)/0,02 A$

### • What happens at the factory reset?

The sensor returns to factory settings, which means the sensors acts delivers 0 V / 4 mA for objects at 100 mm and 10 V / 20 mA for objects at 1000 mm. In between 100 mm and 1000 mm the output is linear.

### • How does the qTeach work with cable?

Identical to qTeach: the teach output has to be connected to +Vs accordingly.

### • What does it mean if the sensor LEDs flash (8 Hz) after teaching?

There are several causes:

- the signal reserve is not sufficient (the object which was taught does not reflect enough sound)
- the sensor was taught outside its scanning range (object was too far away or too close, i.e. within the blind range)
- 2 teach points are too close together (distance must be larger than 4% Sde)

### • Can any ferrous tool be used?

Yes. For reasons of functional assurance, a size 3 or larger slotted screwdriver is recommended.

### • Do ferromagnetic mounting parts affect the qTeach?

No. It is important that e.g. a ferromagnetic assembly bracket is attached before the sensor is switched on. The sensor detects the ferromagnetic assembly bracket during switching-on as a «start condition» and can be operated as usual with a ferromagnetic tool.

### • Can the qTeach be triggered by a ferromagnetic part while the process is running?

The qTeach is active only during the first 5 minutes after switching-on. When the qTeach is operated during the first 5 minutes after switching-on, it is also required to bridge a two-second time lock.

### • How sensitive is the sensor towards tilting of an object?

The sensitivity of tilting an object is dependent on the geometry of the object and the position at which the object shall be detected. A tilt angle smaller than 2° can be tolerated by the sensor in most of the cases. If the sensing range is reduced to 500 mm a tilt angle of approximately 5° can be tolerated, for 250 mm approximately 10°.

### • Voltage supply according UL 1310, Class2?

or device shall be protected by an external R/C or listed fuse, rated max. 30VAC/3A or 24VDC/4A.

### • Comment la sortie peut-elle basculer de 0..10 V à 4..20 mA ?

Quand le capteur est connecté à une charge avec une grande impédance (>10 kOhm), il fonctionne en mode tension avec une tension de 0..10 V, et avec une petite impédance en mode intensité avec 4..20 mA. Il est possible de modifier le mode de sortie du capteur en basculant d'abord le capteur hors tension, puis en adaptant la charge en conséquence.

### • Comment la charge électrique doit être sélectionné?

- Charge pour mode tension: >10 kOhm
- Charge pour mode actuel:  $<(Vs-4,5 V)/0,02 A$

### • Que se passe-t-il en cas de Factory Reset ?

Le capteur présente une sortie de 0 V / 4 mA pour les objets à 100 mm et de 10 V / 20 mA pour les objets à 1000 mm. Entre 100 mm et 1000 mm, la sortie est linéaire.

### • Comment fonctionne le qTeach via la connexion?

Exactement comme avec qTeach, en raccordant la connexion Teach à +Vs.

### • Que signifie le clignotement de dysfonctionnement (8 Hz) après l'apprentissage ?

Ce clignotement peut avoir plusieurs causes:

- réserve de signal insuffisant (l'objet programmé réfléchit trop peu de bruit)
- capteur programmé en dehors de sa plage de réglage (objet trop proche ou trop éloigné, c'est-à-dire à l'intérieur de la zone aveugle)
- les 2 points d'apprentissage sont trop proches l'un de l'autre (la distance doit être supérieure à 4% Sde)

### • Peut-on utiliser tous les outils ferromagnétique?

Oui. Pour des raisons de sécurité de fonctionnement, il est recommandé d'utiliser un tournevis à fente de taille 3 ou plus.

### • Une fixation ferromagnétique a-t-elle une influence sur le qTeach?

Non. Il est important qu'une équerre de fixation ferromagnétique soit disposée avant l'enclenchement du détecteur, par exemple. Le détecteur détecte l'équerre de fixation ferromagnétique lors de l'enclenchement, en tant que «condition de démarrage» et peut être utilisé tout à fait normalement avec un outil ferromagnétique.

### • Le qTeach peut-il être déclenché en cours de procédé par une pièce ferromagnétique?

Le qTeach n'est actif que pendant les 5 premières minutes qui suivent l'enclenchement. Lors de l'utilisation du qTeach dans les 5 premières minutes suivant l'enclenchement, il faut, de plus, tenir compte d'un temps de verrouillage de deux secondes au cours duquel le détecteur ne réagit pas.

### • Quel est le degré de sensibilité d'un capteur en cas de renversement d'un objet ?

La sensibilité en cas de renversement d'un objet dépend de sa géométrie et de la position à laquelle un objet doit être détecté. Dans la plupart des cas, le capteur tolère un basculement inférieur à 2°. En cas de réduction de la plage de mesure à 500 mm, des basculements de l'ordre de 5° environ peuvent être tolérés, et de 10° environ à 250 mm.

### • L'alimentation utilisée, couvre la classe 2 selon la norme UL 1310?

Ou appareil protégé en externe par un circuit R/C ou fusible UL à 30VAC/3A ou 24VDC/4A maximum.