

UNAM 50U6121

Distanz messender Sensor
mit Analogausgang 0 - 10 V

Distance measuring sensor
with analog output 0 - 10 V

DéTECTEUR de mesure avec
sortie analogique 0 - 10 V



10156679

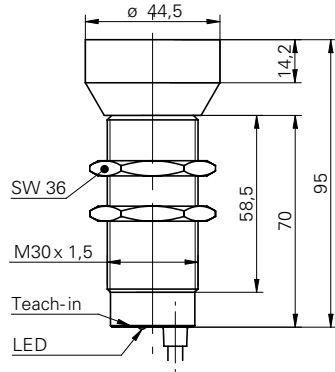


Baumer Electric AG · CH-8501 Frauenfeld
Phone +41 (0)52 728 1122 · Fax +41 (0)52 728 1144

Abmessungen

Dimensions

Dimensions

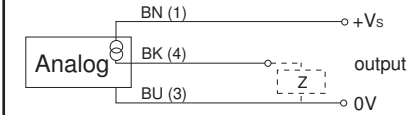


- Alle Masse in mm
- All dimensions in mm
- Toutes les dimensions en mm

Elektrischer Anschluss

Connection diagrams

Schéma de raccordement



BN = Braun/brown/brun
BK = Schwarz/black/noir
BU = Blau/blue/bleu
WH = Weiss/white/blanc

- Vor dem Anschliessen des Sensors die Anlage spannungsfrei schalten
- Disconnect power before connecting the sensor
- Mettre l'installation hors tension avant le raccordement du détecteur

Canada
Baumer Inc.
CA-Burlington, ON L7M 4B9
Phone +1 (1)905 335-8444

China
Baumer (China) Co., Ltd.
CN-201612 Shanghai
Phone +86 (0)21 6768 7095

Denmark
Baumer A/S
DK-8210 Aarhus V
Phone: +45 (0)8931 7611

France
Baumer SAS
FR-74250 Fillinges
Phone +33 (0)450 392 466

Germany
Baumer GmbH
DE-61169 Friedberg
Phone +49 (0)6031 60 07 0

India
Baumer India Private Limited
IN-411058 Pune
Phone +91 20 66292400

Italy
Baumer Italia S.r.l.
IT-20090 Assago, MI
Phone +39 (0)2 45 70 60 65

Singapore
Baumer (Singapore) Pte. Ltd.
SG-339412 Singapore
Phone +65 6396 4131

Sweden
Baumer A/S
SE-56133 Huskvarna
Phone +46 (0)36 13 94 30

Switzerland
Baumer Electric AG
CH-8501 Frauenfeld
Phone +41 (0)52 728 1313

United Kingdom
Baumer Ltd.
GB-Watchfield, Swindon, SN6 8TZ
Phone +44 (0)1793 783 839

USA
Baumer Ltd.
US-Southington, CT 06489
Phone +1 (1)860 621-2121

www.baumer.com/worldwide

Bedienungsanleitung

Teach-in Verriegelung 5 min. nach **jedem** Power-up, bzw. nach dem Ende des letzten Teach-in Vorgangs.

Einstellung der Ausgangsfunktion 0...10V

1. Den Sensor in den Einstellmodus bringen: Teach-in-Taste ca. 2s drücken bis die Zweifarb-LED gelb/rot blinkt. Taste loslassen.
2. Die LED blinkt rot. Das Objekt an die gewünschte sensornahe Bereichsgrenze (Sdc=0V) bringen und die Teach-in-Taste kurz drücken.
3. Die LED blinkt gelb. Das Objekt an die gewünschte sensorferne Bereichsgrenze (Sde=10V) bringen und die Teach-in-Taste kurz drücken.
4. Bestätigung des erfolgreichen Teach-Vorgangs durch leuchten beider LEDs für 2s.

Einstellung der Ausgangsfunktion 10...0V

1. Sensor in den Einstellmodus bringen. Siehe 1. oben.
2. Objekt zuerst an die sensorferne Bereichsgrenze (Sde=0V) bringen und wie oben unter 2. einlernen.
3. Objekt an die sensornahe Bereichsgrenze (Sdc=10V) bringen und wie oben unter 3. einlernen.
4. Bestätigung des erfolgreichen Teach-Vorgangs.

Sensor in die Werkseinstellung zurücksetzen

Wird der Sensor, ohne dass sich ein Objekt im Erfassungsbereich befindet, geteacht oder wird die Teach-in Taste länger als sechs Sekunden gedrückt, wird der Sensor in die Werkseinstellung zurückgesetzt. Der Sensor zeigt dies durch schnelles Blinken beider LEDs an.

Operating instructions

Teach-in locking 5 min. after **every** power-up, respectively after the end of the last Teach-in process.

Adjustment of 0...10V operation range

1. Adjustment mode: Press the Teach-in button for approx. 2 secs until the bicolor LED flashes amber/red. Release button.
2. LED flashes red. Place the target at the required sensor close limit (i.e.: the closest the target will get to the sensor - Sdc=0V) and press the Teach-in button.
3. LED flashes amber. Place the target at the required sensor far limit (i.e.: the farthest the target will be from the sensor - Sde=10V) and press the Teach-in button.
4. Successful completion of Teach-in procedure is confirmed by both LEDs being "on" for approx. 2secs.

Adjustment of 10...0V operating range

1. Adjustment mode: see paragraph 1. above.
2. Place the object first at the sensor far limit (Sde=0V) and proceed according to paragraph 2. above.
3. Place the object at the sensor close limit (Sdc=10V) and proceed according to paragraph 3. above.
4. Confirmation of successful Teach-in procedure.

Resetting to original factory settings

Performing steps 1 and 2 above without an object within in the sensor's range, or holding the button down for >6secs, will automatically restore the original factory settings. Fast flashing of both LEDs indicates successful completion of the resetting.

Notice d'utilisation

Verrouillage du Teach-in 5min. après **chaque** mise sous tension resp. après fin du dernier processus Teach-in.

Ajustage de la plage travail 0...10V

1. Ajustage: presser le bouton Teach-in pendant environ 2secs jusqu'à ce que la LED bicolore orange/rouge clignote. Relâcher le bouton.
2. LED rouge clignotante. Placer l'objet à détecter à la valeur de départ de la portée de détection (la cible est proche du détecteur - Sdc=0V) et presser le bouton Teach-in.
3. LED orange clignotante. Placer l'objet à détecter à la valeur finale de la portée de détection (la cible est loin du détecteur - Sde=10V) et presser le bouton Teach-in.
4. La procédure Teach-in est validée par le fonctionnement des 2 LEDs pendant environ 2 sec.

Ajustage de la plage travail 10...0V

1. Ajustage: voir paragraphe 1. ci-dessus.
2. Placer l'objet à détecter à la valeur finale de la portée de dét. (Sde=0V) et suivre le para. 2 ci-dessus.
3. Placer l'objet à la valeur de départ de la portée de dét. (Sdc=10V) et suivre le para. 3 ci-dessus.
4. Voir paragraphe 4. ci-dessus.

Réinitialisation des fonctions originales

Exécuter les étapes 1 et 2 ci-dessus sans objet dans la zone de détection, ou maintenir le bouton pendant >6s, réinitialisera automatiquement les fonctions originales. Le clignotement rapide des deux LEDs indique la validation de la réinitialisation.

Technische Daten
Technical data
Données techniques

UNAM 50U6121

Betriebsspannungsbereich Vs	Voltage supply range Vs	Plage de tension Vs	15-30VDC (UL-Class 2)
Stromaufnahme max. (ohne Last)	current consumption max. (no load)	Consommation max. (sans charge)	<35mA
Max. Laststrom	Max. load current	Courant de charge max.	20mA
Kurzschlussfest	Short circuit protection	Protégé contre courts circuits	ja/yes/oui
Verpolungsfest	Reverse polarity protection	Protégé contre inversion de polarité	ja/yes/oui
Ausgangsanzeige	Output state indication	Indication de l'état de sortie	LED gelb-rot/yellow-red/jaune-rouge
Temperaturbereich	Temperature range	Température de fonctionnement	-10...60°C
Schutzklasse	Protection class	Classe de protection	IP67
Erfassungsbereich-Startwert Sdc (Taste)	Scanning range close limit Sdc (button)	Val. ini. de portée de dét. Sdc (touche)	400...2500mm
Erfassungsbereich-Endwert Sde (Taste)	Scanning range far limit Sde (button)	Val. fin. de portée de dét. Sde (touche)	400...2500mm
Schallkeule	Sonic cone profile	Faisceau sonore	(siehe Dok./see doc./consultez doc.)
Reproduzierbarkeit	Repeatability	Reproductibilité	<= 1 mm
Temperaturdrift	Temperature drift	Dérive en température	<= 2% So

Weitere Erläuterungen
General information
Informations supplémentaires

Hinweise
Notes
Notes

Einschaltdrift

Dieser Sensor unterliegt einer Einschalt drift.
Diese Drift wird ca. 15 min nach Anlegen von +Vs kompensiert.

Power-up drift

This sensor is subject to a „power-up drift“.
The drift is compensated for after a warm-up time of approximately 15 min.

Dérive de l'alimentation

Ce détecteur est sujet à une “dérive à l'enclenchement”.
Cette dérive est compensée 15 min environ après l'enclenchement.