



## Eigenschaften

- Blitzbares LED Durchlicht
- weiss
- diffus
- 24 V
- Kabellänge: 1 m
- Abmessungen: 95 mm × 95 mm × 15 mm Gehäuse
- Anschluss und Steckerbelegung passend für VeriSens® XC-Serie

## Allgemeine Daten

Hersteller Falcon Illumination MV GmbH & Co.KG

## Beleuchtungsdaten

Farbe weiss

Lichtcharakteristik diffus

Beleuchtungsmodus blitzbar

## Mechanische Daten

Bauform Durchlicht

Abmessungen 95 mm × 95 mm

Höhe 15 mm

Abmessungen 85 mm × 77 mm

Leuchtende Fläche

Material Deckglas Acryl

Kabellänge [m] 1 m

Gewicht ≤ 140 g

Material Aluminium

## Elektrische Daten

Polzahl 4

Beleuchtungsanschluss M8 Stecker

Stromstärke ≤ 0,48 A

Stromstärke im Blitz-Betrieb ≤ 0,75 A

Spannung im Blitz-Betrieb ≤ 48 V

Duty Cycle 0-10%

Maximale Blitzdauer 10 ms

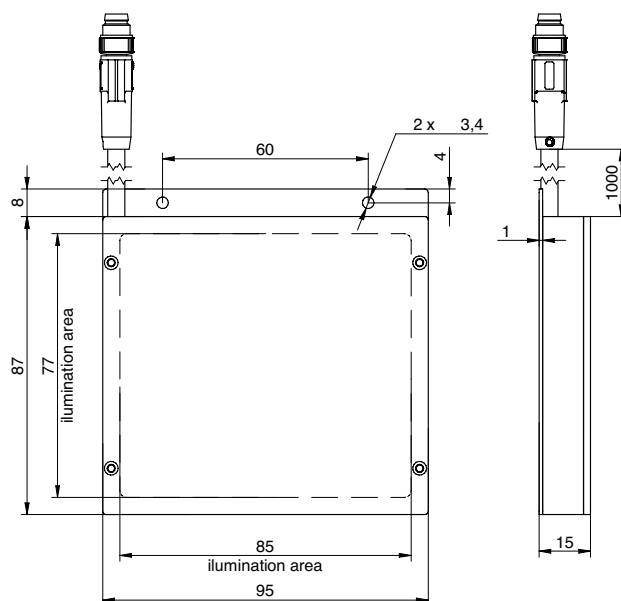
## Umgebungsbedingungen

Betriebstemperatur 0 ... +35 °C

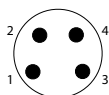
Luftfeuchte 20% - 85%

Schutzart IP 50

## Masszeichnung



## Steckerbelegungen



M8	signal
1:	LED +24V (pulsing 24-48 V)
2:	N.C.
3:	LED - (GND)
4:	N.C.